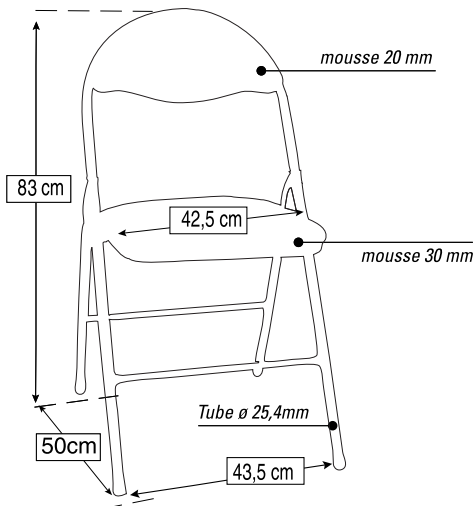


# Chaise CHARLOTTE

Chaise pliante capitonnée conçue pour la restauration et les salles de conférence



## LES "PLUS PRODUITS"

- Acier de 1,2 mm d'épaisseur, barres de liaison entre les pieds pour éviter les déformations, galette démontable

## FAMILLE

- Pliante - Conférence - Banquet

## MATIERE

- Structure : tube acier diamètre 25,4 mm. Epoxy noir, doré ou argent
- Assise amovible : velours rouge ou vert classé M1.
- Dossier : velours rouge ou vert classé M1
- Autres coloris sur commande

## DIMENSIONS - POIDS

- Assise : l. 38 cm - Prof. 39 cm - Mousse 30 mm
- Dossier : l. 41 cm - Haut. 19,5 cm - Mousse 20 mm
- Chaise dépliée : H. 83 cm - l. 43,5 cm - Prof. 50 cm
- Chaise pliée : H. 94 cm - l. 43,5 cm - Epaisseur. 6 cm
- Poids : 4 kgs

## UTILISATION

- Intérieure

## EMBALLAGE

- Housse individuelle en polyéthylène

## CONDITIONNEMENT

- En carton de 4 (94,5 cm x 45 cm x 30 cm - 16 kgs)

## OPTIONS

- Chariot de chaises, Tablette, Clip de liaison, barres interrangées, dossier avec poignée.



# V.I.F

www.vif-furniture.com



235, rue du Général De Gaulle - BP 90012 - 59370 Mons en Baroeul - France

Tél. : 33 (0)3 20 20 78 80 Fax : 33 (0)3 20 20 78 89

E-mail : [infos@vif-furniture.com](mailto:infos@vif-furniture.com) - Site internet : [www.vif-furniture.com](http://www.vif-furniture.com)